

## شناخت‌شناسی ایدئولوژی دولت مدرن و یوتوپیاها اجتماعی در عصر پهلوی

شهرز شریعتی<sup>۱</sup>، مهدی عباسی شاهکوه<sup>۲</sup>

(تاریخ دریافت: ۱۳۹۶/۱۰/۱۶، تاریخ پذیرش: ۱۳۹۷/۱۱/۱۵)

### چکیده

نوشتار حاضر تحلیلی مبتنی بر روش‌شناسی جامعه‌شناسی معرفت برای فهم سیاست و مناسبات دولت و جامعه در عصر پهلوی است. این مقاله کوشیده تا ماهیت ایدئولوژیک دولت پهلوی را در ساحت واپایش‌گری و تلاش برای تغییر اجتماعی مورد واکاوی قرار دهد و به توصیف چرایی مقاومت‌های اجتماعی و ستیهندگی جامعه تارنمای ایرانی با خواست‌های دولت مدرن پهلوی بپردازد. مقاله‌ی پیش‌روی برای سنجش مناسبات دولت و جامعه در ایران با روش توصیفی و تحلیلی پسا‌رویدادی و با استفاده از آموزه‌های نظری «میگدال» در مورد دولت مدرن ضعیف، آموزه‌های کنترل اجتماعی و همچنین آرای «کارل مانهایم» در باره‌ی «ایدئولوژی» و «یوتوپیا» تلاش می‌کند تحلیلی جامعه‌شناختی و در عین حال قابل‌تعمیم به ادوار بعدی از ساختار روابط دولت و جامعه در ایران عصر پهلوی ارائه دهد. مقاله حاضر نشان می‌دهد که «ایدئولوژی» حاکم بر ایران عصر پهلوی توان واپایش اجتماعی و در عین حال پاسخ‌گویی به «یوتوپیا»های جامعه تارنما را نداشت و مناسبات دولت ایدئولوژیک و جامعه تارنمای آرمان‌خواه در عصر پهلوی نتوانستند با یکدیگر به تفاهم و تناظر برسند و در نهایت وارد الگوی تضاد - ستیهندگی شدند.

**کلیدواژگان:** دولت مدرن، جامعه تارنما، ایدئولوژی، یوتوپیا، کنترل (واپایش) اجتماعی، تغییر اجتماعی.

۲. استادیار گروه علوم سیاسی (مسائل ایران) دانشگاه تربیت مدرس (نویسنده مسؤل). shariati@modares.ac.ir

۱. دانشجوی دکتری علوم سیاسی گرایش مسائل ایران، دانشگاه آزاد اسلامی، ایران، شاهرود. abbasi.mahdi@gmail.com

## ۱. مقدمه و طرح مسئله

رابطه دولت و جامعه تابع متغیرهایی چون چگونگی ساخت قدرت دولت، ساخت و ماهیت جامعه، تناسب هنجارها، ارزش‌ها و قوانین مورد خواست دولت با قواعد مورد پذیرش جامعه، همسویی دولت و جامعه در برابر تغییرات اجتماعی از بالا و پایین و نیز ماهیت ایستایی و پویایی ایدئولوژی دولت است. دولت چگونه می‌تواند با کمترین تنش افزون بر حفظ موجودیت، اهداف مترقی و ارزش‌های گاه تضاد برانگیز و نوین خود را در جامعه‌ای با آرمان‌های متنازع و پرتعدد پیگیری کند موضوعی بسیار پیچیده است. نوشتار حاضر قصد دارد تا روند صورت‌بندی رابطه «ایدئولوژی» دولت و «یوتوپیا»های اجتماعی را در عصر پهلوی از منظر آموزه‌های جامعه‌شناسی معرفت مورد بررسی قرار دهد. بر همین اساس پرسشی اساسی شکل می‌گیرد که «ایدئولوژی حاکم بر دولت مدرن در نظام پهلوی چه نسبتی با یوتوپیا‌های اجتماعی ایران داشت؟» در پاسخ این فرضیه مطرح می‌شود که «ایدئولوژی نظام سیاسی دولت مدرن در عصر پهلوی به واسطه عدم توان «واپایش اجتماعی» و ایجاد «تغییر اجتماعی» در وضعیت تضاد و ستیهندگی با «یوتوپیا»های اجتماعی جامعه ایران قرار گرفت. اهمیت فرضیه یادشده از آن جهت است که در بررسی روابط جامعه و دولت ایران زمینه اصلی منازعه که مسئله تقابل «یوتوپیا» و «ایدئولوژی» است، به طور معمول نادیده گرفته می‌شود. مقاله حاضر با بهره‌گیری از روش توصیفی-تحلیلی پساارویدادی و بررسی خاطرات نخبگان سیاسی و پژوهشگران مسائل ایران و نیز استفاده از روش‌شناسی جامعه‌شناسی معرفت که بر رابطه دوسویه زمینه‌های اجتماعی با اندیشه سیاسی تأکید دارد، می‌کوشد ضمن پیوند مفهوم ایدئولوژی با مفهوم واپایش اجتماعی و پیوند مفهوم یوتوپیا با تغییر اجتماعی در دولت مدرن، مناسبات جامعه و دولت در ایران عصر پهلوی را از چشم‌انداز نظری بازخوانی کند. به همین منظور ابتدا به مفهوم‌شناسی متغیرها خواهد پرداخت و سپس به نسبت‌سنجی مؤلفه‌های یادشده در قالب رابطه دولت مدرن ایدئولوژیک با آرمان‌های جامعه تارنما می‌پردازد تا در نهایت بتواند الگوی نظری منسجمی در رابطه با جامعه و دولت مدرن ایرانی ارائه کند.

## ۲. پیشینه پژوهش

در باب تحلیل نظری مناسبات دولت و جامعه عصر پهلوی تحقیقات متنوعی صورت گرفته است که از اصلی‌ترین این نظریات می‌توان به نظریه حکومت مطلقه شرقی (کاتوزیان، ۱۳۷۲ و اشرف، ۱۹۶۹)؛ نظریه شیوه تولید آسیایی (خنجی، ۱۳۵۸)، نظریه پاتریمونیالیسم (هانتینگتون، ۱۳۷۳: ۱۲۵) و (شهابی و لینز، ۱۳۸۱)، نظریه دولت ضعیف (میگدل، ۱۹۸۸) و سرانجام نظریه نوسازی (اتابکی، ۱۳۸۷؛ خلیلی‌خو، ۱۳۷۳؛ کرونین، ۱۳۸۷؛ موثقی، ۱۳۸۴؛ مهدوی‌زادگان، ۱۳۸۱؛ ابطحی و دشتی، ۱۳۸۹؛ عبداللهی و راد، ۱۳۸۸) اشاره کرد. نوآوری نوشتار حاضر در نگرش و خوانش نظری است که مبتنی بر جامعه‌شناسی معرفت از مناسبات دولت و جامعه بر مبنای آرمان و ایدئولوژی در دوره پهلوی صورت می‌گیرد و از این منظر با آثار بالا دارای تفاوت خواهد بود.

## ۳. تبیین نظری متغیرهای پژوهش

رابطه دو سوبه یوتوپیا‌های اجتماعی و ایدئولوژی دولت در این مقاله زیر مفاهیم «دولت مدرن»، «جامعه تارنما» و ابعاد «واپایش اجتماعی» و «تغییر اجتماعی» صورت‌بندی شده است.

### ۱-۳- دولت مدرن

برای توصیف ماهیت نظام سیاسی پهلوی در ایران از مفاهیمی چون دولت «شبه مدرن» (کاتوزیان، ۱۳۸۹)، «نئوپاتریمونیال» (بیل و اسپرینگ‌بورگ، ۱۹۹۴)، «تحصیل‌دار» (اسکاچپول، ۱۳۸۲) و نظایر آن استفاده می‌شود که تحت تأثیر نگاه وبریاز دولت است (پوجی، ۱۳۷۷)، هنگام بحث پیرامون دولت مدرن، تعریف «وبر» چون یک مفروض غیرقابل خدشه در ذهن شکل می‌گیرد (وینسنت، ۱۳۸۹: ۴۲-۴۱؛ هلد، ۱۳۹۰: ۱۳۴-۱۳۳؛ اوزر، ۱۳۸۹: ۸۷). مقاله حاضر نیز ضمن استفاده از تعریف «چارلز تیلی» دولت مدرن را سازمانی ممتاز، مستقل، متمرکز، هماهنگ در سرزمینی خاص جهت نظارت بر جمعیت می‌داند (بدیع و بیرن‌بوم، ۱۳۷۹: ۱۰۶) که از توانایی و اقتدار لازم برای وضع و اجرای قواعد الزام‌آور برای مردم و همچنین ابزارهایی

---

!Charles Thilly

شناخت‌شناسی ایدئولوژی دولت مدرن... ————— مهدی عباسی شاهکوه و همکار

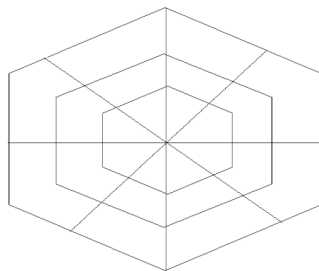
برای به قاعده و تحت کنترل در آوردن سایر سازمان‌های اجتماعی برخوردار است (میگدال، ۱۹۸۸: ۲۱-۱۹). بنا به گفته میگدال آنچه دولت‌های مدرن را مدرن می‌سازد، افزون بر ادعاها تأثیر این دولت‌ها از طریق اقدامات است، به طوری که می‌توانند بیش از همه نیروهای دیگر ادعای ایجاد آگاهی جمعی یا به عبارت دیگر هویت ملت را داشته باشند که به نسبت اقتدار در انجام کار ویژه‌ها به ضعیف و قوی تقسیم‌بندی می‌شوند (همان، ۱۳۹۵: ۳۵۴).

### ۲-۳-جامعه تارنما<sup>۱</sup>

جوامع را می‌توان از منظر ساخت به «تک‌ساخت» با یک نیروی اجتماعی و جوامع «چند ساخت» با نیروهای متعدد تقسیم کرد که در جوامع پیچیده ناهمگونی و پیچیدگی موجب به پیشینه رسیدن منازعات و دشواری اشتراک سیاسی می‌شود (هانتینگتون، ۱۹۸۶: ۱۹). این مقاله نیز جامعه ایرانی را دارای ماهیتی تارنما می‌داند که مرکب از سازمان‌های اجتماعی مستقل با قدرت و آزادی عمل بالا برای کنترل اجتماعی هستند. تصویر ۱ الگوی فرضی جامعه تارنما را نشان می‌دهد که هر کدام از تارها سازمان‌های اجتماعی مستقلی دارند.

ساختار تارنمای جامعه ایرانی از منظر این مقاله و مطابق آموزه‌های نظری میگدال زمینه‌ساز ترسیم الگوهای بسیاری است که از آن جمله می‌توان به تغییر و اصلاح اولویت‌های دولت، شکل و شیوه سیاست‌های دولت، ساختار سازمانی دولت، چالش در اجرای سیاست‌ها و در نهایت تصرف حوزه‌هایی از اقتدار دولت اشاره کرد (میگدال، ۱۹۸۸: ۳۳-۲۳۷).

#### تصویر ۱. الگوی فرضی ساختار یک جامعه تارنما



### ۳-۳- ایدئولوژی و یوتوپیا

«ایدئولوژی» و «یوتوپیا» دو متغیر کلیدی این مقاله است. از نظر مانهایم برای فهم دقیق ایدئولوژی و یوتوپیا باید در احساسات و انگیزه‌های گروه‌هایی مشارکت داشت که برای تسلط بر واقعیت تاریخی مبارزه می‌کنند (مانهایم، ۱۳۸۰: ۲۶۲). با این وصف هدف نهایی یوتوپیاها (آرمان‌ها) اجتماعی را می‌توان پریشان ساختن هر گونه اعتقادی دانست که خواهان هم‌نوایی با واقعیت موجود است (مانهایم، ۱۳۸۰: ۳۱۴-۳۱۵). در سوی دیگر ایدئولوژی را می‌توان نظامی متصلب مشتمل بر مجموعه‌ای از عقاید سیاسی عمل مدار طبقه حاکم دانست (اسکراتون، ۱۹۸۲: ۲۱۳). از این دیدگاه می‌توان گفت ایدئولوژی دارای دو عملکرد اصلی مشروعیت بخشیدن و سپس اسطوره‌سازی و ایجاد وحدت است (ایبید، ۲۱۳). از این منظر ایدئولوژی برای عمل سیاسی چهار نقش «توضیحی»، «ارزشیابی»، «جهت‌دهی» و «برنامه‌ای» را برای پیروان برعهده می‌گیرد (بال و دگر، ۱۳۸۶: ۷) و این ایدئولوژی‌ها هستند که مشخص می‌سازند چه چیزهایی ارزش هستند و چه چیزهایی ضد ارزش تلقی می‌شوند (وینسنت، ۱۳۸۶: ۳۲). بدین ترتیب ایدئولوژی را باید باورهایی دانست که از نحوه اندیشه فراتر از موقعیت و مبتنی بر نیت خیر آغاز می‌شوند از طرز تفکر ریاکارانه می‌گذرند و تا دروغ‌های آگاهانه ادامه می‌یابند (مانهایم، ۱۳۹۲: ۲۶۱-۲۶۰). در برابر ایدئولوژی دولت‌ها که قوانین، ارزش‌ها و الزامات خاصی را مورد تأکید دارند، یوتوپیاها از درون جامعه و قواعد مورد پسند اجتماعی می‌جوشند (اصیل، ۱۷۴-۱۳۹۳: ۱۸۳).

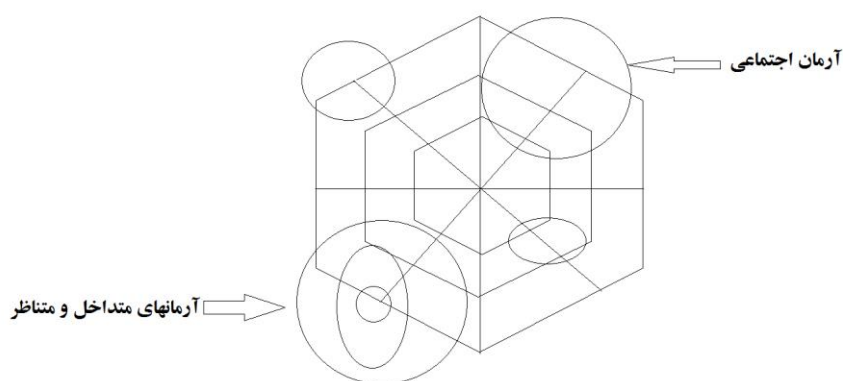
همان‌طور که در تصویر ۲ ملاحظه می‌شود هر شبکه‌ای آرمان خاصی دارد که با سایرین دچار گسستگی‌اند، با این حال آرمان‌های برخی از شبکه‌ها به دلیل قدرت پاسخ‌گویی و نفوذ بیشتر توانسته در شبکه‌های دیگر نیز راه یافته و با تداخل و تناظری که پدید می‌آورد به نوعی از اشتراک معنایی دست یابد. دولت در مصاف با این آرمان‌ها تلاش می‌کند سلطه‌اش را بی‌بدیل سازد و مشروعیت خود را باز یابد. زمانی که ایدئولوژی به تغییر و اصلاح روی می‌آورد ممکن است با تضاد، شکاف و منازعه با یوتوپیاها جامعه تارنما مواجه شود

۱. Oriented Action

۲. Trance ball & Richard Dagger.

شناخت‌شناسی ایدئولوژی دولت مدرن... ————— مهدی عباسی شاهکوه و همکار

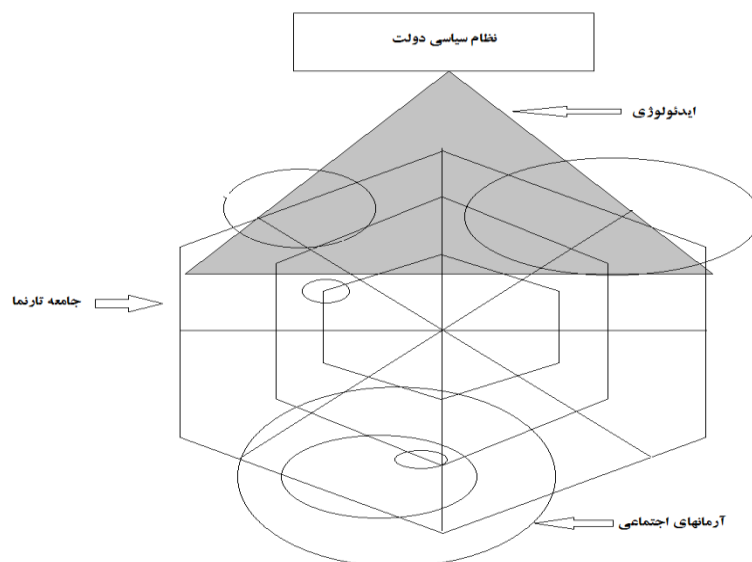
(هانتینگتون، ۱۳۸۶: ۱۴). افزون بر این بر مبنای آرای لاکلاو و موف زمانی گفتمان مسلط خواهد بود که قابلیت دسترسی و اعتبارداشته باشد (لاکلاو و موف، ۱۹۸۵).



تصویر ۲. الگوی فرضی بوتوپایهای جامعه تارنما

ویژگی سیالیت و پویایی آرمان‌ها نیز مسئله پیچیده‌ای را برای دولت به وجود می‌آورد که این پیچیدگی به دلایلی چون توسعه و تغییرات نسلی می‌تواند رخ دهد (اینگلهارت و ولزل، ۱۳۹-۱۳۸۹: ۱۴۶). در واقع ایدئولوژی دائماً از آرمان عقب می‌افتد و همین امر نارضایتی اجتماعی را به همراه دارد. همان‌طور که در تصویر ۳ مشخص است ایدئولوژی حکومت تک‌طبقه‌حالی ایستا داشته و تنها می‌تواند بخشی از آرمان‌های جامعه تارنما و طبقات مختلف را پوشش دهد و برای آن‌ها پاسخی محدود داشته باشد. در این الگو میزان فراگیری ایدئولوژی دولت دچار ضعف و نقص روشنی است، چرا که ویژگی ایستایی آن در برابر پویایی و انباشتگی آرمان‌های جامعه تارنما، قدرت پاسخ‌گویی و هم‌پوشانی ایدئولوژی را تنزل داده و اقتدار دولت را نفی می‌کند به صورتی که سرکوب‌گری و ضعف در واپایش اجتماعی دو ویژگی اصلی نظام سیاسی خواهد شد.

تصویر ۳. الگوی فرضی تسلط ناتمام ایدئولوژی ایستا بر آرمان‌های جامعه تارنما



#### ۴-۳- واپایش و تغییر اجتماعی

دیگر متغیر مهم در این نوشتار مفهوم واپایش اجتماعی است. نظریات کنترل یا واپایش اجتماعی ناظر بر این نکته است که قراردادهای اجتماعی<sup>۱</sup> همگی بر ساخته نظم اجتماعی<sup>۲</sup> است و هر کس برخلاف این قواعد رفتاری عمل کند موجودی غیرقانونی<sup>۳</sup> است (نگو، ۲۰۱۱). همچنین واپایش اجتماعی به معنای منازعه سازمان‌های اجتماعی بر سر تخصیص آمرانه ارزش‌هاست (بلوم ۱۳۷۲: ۵۷۳) که در دو قالب مثبت<sup>۴</sup> (پاداش) و منفی<sup>۵</sup> (تنبیه) (یانگ، ۱۹۳۰) و رسمی (اقدامات حکومتی) و غیررسمی (فشار افکار عمومی) دسته‌بندی می‌شوند (راس، ۲۰۰۹) و در واقع دولت تلاش می‌کند با بهره‌گیری از همه ابزارهای ایدئولوژیک مانند رسانه و مدرسه نظام معنایی خود را در راستای افزایش توان کنترل اجتماعی تولید کند (فیسک، ۱۳۸۱: ۱۲۶-۱۱۷). آخرین متغیر مؤثر نیز در این مقاله تغییر اجتماعی و به مفهوم

۱ Social Contracts

۲ Social Order

۳ Illegal

۴ Positive

۵ Negative

شناخت‌شناسی ایدئولوژی دولت مدرن... ————— مهدی عباسی شاهکوه و همکار

دگرگونی‌هایی قابل رؤیت است که بر تاریخ، ساخت و یا وظایف سازمان اجتماعی یک جامعه اثر گذار باشد (روشه، ۱۳۶۸:۲۶)؛ از سوی دیگر معانی جدیدی برای تولید قوانین اجتماعی ایجاد کند (باکاک، ۱۳۹۰:۳۴۸). تغییر اجتماعی را می‌توان در دو نوع کلی تقسیم کرد، از بالا که به خواست دولت صورت می‌گیرد و از پایین که به موجب تغییرات درونی جامعه صورت می‌پذیرد (نک: فاستر، ۱۳۸۸؛ ومور، ۱۳۶۹).

#### ۴- الگوی تحلیل مناسبات دولت ایدئولوژیک و یوتوپیاهای جامعه تارنما

مطابق با آرای جول میگدال در مورد دولت مدرن ضعیف و جامعه تارنما، نظریات اندیشمندانی چون نگو و راس در باب کنترل اجتماعی، نظریات روشه، هانتینگتون و اینگلهارت نسبت به تغییر اجتماعی و عقاید کارل مانهایم در باره ایدئولوژی و یوتوپیا می‌توان مناسبات ایدئولوژی دولت و آرمان‌شهرهای اجتماعی را با سه نوع از رابطه مشخص کرد که بر مبنای هر کدام، چگونگی روابط دولت و جامعه معنا می‌یابد.

جدول ۱. الگوهای مناسبات ایدئولوژی و آرمان در جوامع

تناظر و تفاهم	ایدئولوژی سیالیت و دینامیسم خود را چون آرمان اجتماعی حفظ می‌کند، همگام با روزآمدی آرمان‌ها رشد می‌یابد و قدرت پاسخ‌گویی بالایی پیدا دارد.
تقابل و تعامل	ایدئولوژی دولتی دچار ایستایی و انجماد معناست، نمی‌تواند همه یوتوپیاهای اجتماعی را پوشش دهد. با این حال حکومت از طریق ارائه سیاست‌های برزیستن مناسب (تشویق، تنبیه، فریب و...) می‌تواند مقاومت‌های اجتماعی را مدیریت کرده و فشارها را از خود منحرف سازد.
تضاد و ستیهندگی	ایدئولوژی دولتی به دلیل تک‌طبقه بودن هیأت حاکمه و در نظر نگرفتن آرمان‌ها و خواست‌های دیگر تارهای اجتماعی ضعیف عمل می‌کند، نمی‌تواند پاسخ درستی به ناکامی‌ها و نیازهای جامعه ارائه کند. در این حالت تناظر، تفاهم و سازش میان ایدئولوژی و آرمان‌ها به پایین‌ترین حد خود تنزل یافته و نظام سیاسی در پی عدم سیاست‌های برزیستن مناسب با جامعه دچار تضاد و ستیهندگی می‌شود.



در ادامه این نوشتار مطابق با بحث نظری که پیشتر مطرح شد به تحلیل مناسبات ایدئولوژی دولت پهلوی و آرمان‌های جامعه ایرانی پرداخته می‌شود.

## ۵- مناسبات ایدئولوژی و آرمان در ایران عصر پهلوی

### ۵-۱- آرمان‌شناسی جامعه تارنمای ایرانی

جامعه ایرانی بنا به دلایل متعددی تارنما و چندساخت بود، به نحوی که هویت قبیله‌ای را جایگزین هویت ملی می‌ساخت (کدی، ۱۳۸۷: ۳۶). براساس انگاره‌های میگدال می‌توان جامعه ایرانی را جامعه‌ای تارنما دانست که در آن سروران اجتماعی قدرتمند و گوناگونی نظیر خاندان سلطنتی و منسوبین آن‌ها، علما و روحانیون، بزرگ مالکان زمین‌دار، تجار و بازاریان و درنهایت رؤسای ایلات، عشایر و خوانین محلی در آن سازمان اجتماعی داشته که از توان کنترل و تنظیمی بسیار بالایی در جامعه برخوردار بودند (نجف‌زاده، ۱۳۸۷: ۸۴). در دوره پهلوی اول و دوم برخی از تارنماهای سنتی از میان رفتند و در مقابل تارنماهای جدید کارگران صنعتی و روشنفکران متولد شدند (تاپیر، ۱۳۸۷: ۳۳۴؛ فوران، ۱۳۸۹: ۳۵۴).

موقعیت خاص ایران‌زمین، بینش مذهبی، الگوی سیاسی، رابطه حکمرانان و مردم و ساختار و صورت‌بندی اجتماعی، اندیشه‌های بیگانه، مهاجرت، ارتباطات، تحصیلات و... دلایل و انگیزش‌هایی هستند که یوتوپیاها متعددی را در جامعه ایرانی، شکل می‌دهند. از منظری کلی می‌توان گفت آرمان‌ها در خلاها و کمبودها پدیدار می‌شوند. کیستی حکمران (صاحب فره ایزدی) خود گویای آن است که ایرانی هر چند به صورتی مبهم چه می‌خواهد (همایون‌کاتوزیان، ۱۳۸۹: ۹۶). رهبران مذهبی و متون دینی نیز مدعی شناخت نیازهای انسان و چگونگی دستیابی به مطلوب آدمی هستند که مهم‌ترین الزام آن را در وجود رهبری با ویژگی‌های خاص معرفی می‌کنند (اصیل، ۱۳۹۳: ۴۷). مروری بر هفت پیکر نظامی گنجوی (۱۳۸۵: ۵۴۲)، اشعار شاهنامه در مورد انوشیروان عادل (۱۹۰-۱۹۲)، نامه تنسر (مینوی، ۱۳۵۴: ۷۲)، جنبش مانی و مزدک و خواست‌هایشان (کریستین‌سن، ۱۳۸۵: ۲۵۱-۲۴۶)، آرمانشهر بونصر فارابی (ناظرزاده کرمانی، ۱۳۷۶: ۳۴۳) و خواجه نصیر طوسی (۱۳۷۰: ۲۴۱)، داستان‌های مرتبط با شاهی کریم‌خان زند (فوران، ۱۳۸۹: ۱۴۱-۱۴۰)، ظهور باب و آرمان‌های بهائیت

شناخت‌شناسی ایدئولوژی دولت مدرن... ————— مهدی عباسی شاهکوه و همکار

(کدی، ۱۳۸۷: ۵۳-۵۱)، ارشادنامه میرزای قمی (قاضی طباطبائی، ۱۳۴۷: ۳۸۰-۳۷۷)، توصیه‌های ملا احمد نراقی (۱۳۸۷: ۴۳۸)، منهاج‌العلی ابوطالب بهبهانی تاجر (۱۳۸۹: ۴)، سیاحت‌نامه ابراهیم بیگ (مراغه‌ای، بی تا: ۲) و درنهایت اعتراضاتی که منجر به انقلاب مشروطه شد نشان از آرمان‌های ثابتی چون امنیت، عدالت، دادگری، عزت، استقلال و آزادی دارد. مشروطه‌خواهی نیز آرمان‌های تارنمای روشنفکری نیز بدان افزوده شد که در جدول ۲ قابل مشاهده است.

جدول ۲. آرمان‌شناسی روشنفکران بر اساس نظریه‌ی اسپریگنز

مشاهده بیماری	عدم وجود قانون- ضعف دولت- عدم استقلال- نفوذ بیگانه (صنعتی‌زاده، ۱۳۹۳: ۱۸۰؛ ناظم‌الدوله، ۱۳۲۷: ۲۱۴)
تشخیص درد	دیسپوتیسم- فئاتیسم (کرمانی، ۲۰۰۱: ۱۱۱-۱۱۲؛ آدمیت، ۲۰۰۵: ۲۱۰)
آرمان‌ها و تخیل	آزادی- مساوات- ترقی- نظم- قانون- امنیت- مشارکت در قدرت (مستشارالدوله، ۱۳۸۸: ۸۳-۸۲؛ حائری، ۱۳۸۷: ۳۷؛ اصیل، ۱۳۹۳: ۱۹۰-۱۸۷)
نسخه درمان	دولت منظم قانونی- الگوگیری از نظام سیاسی غرب- بهره‌گیری از علوم غربی- سکولاریسم- دولت مشروطه- ناسیونالیسم باستان‌گرا- قانون اساسی (ناظم‌الدوله، ۱۳۲۷: ۱۳؛ آدمیت، ۲۰۰۵: ۲۱۹؛ آدمیت، ۱۹۸۵: ۲۷۳-۲۷۰؛ کمالی‌طه، ۱۳۵۲: ۱۶۷)

پس از نارسایی‌هایی که در نظام سیاسی مبتنی بر مشروطه سال‌های ۱۲۸۵ تا ۱۲۹۹ رخ داد که نشان‌دهنده ضعف و ناتوانی دولت در اجرای آرمان‌های ترقی‌خواهانه بود (رک: مستوفی، ۱۳۸۴: ۳۲) و بازتولید منازعات جامعه تارنما در قوه مقننه و گسترش جنگ جهانی اول به درون ایران (اتحادیه، ۱۳۸۷: ۲۵-۲۳؛ آوری، ۱۳۷۷: ۲۴۳) جملگی سبب فروماندگی دولت ایران شد. در این شرایط اغلب افراد در جستجوی حکومتی مقتدر و مستقل بودند تا بقای کشور تأمین شود (سمیعی‌اصفهانی، ۱۳۹۰: ۱۵۹). از همین روی کودتایی در ایران صورت گرفت که حاصلش برقراری حکومتی سرکوبگر و امنیت‌محور بود (مکی، ۱۳۷۴: ۱۴۵). شاه‌رخ مسکوب نیز در این ارتباط می‌افزاید در آن روزها درد وطن حس مشترک کسانی بود که فکری در سر و

آرزویی در دل داشتند و در جست و جوی راهی بودند تا ایران نیمه‌جان از بن‌بستی که در آن افتاده بود به درآید و به ساحل سلامت برسد...؛ یگانه چاره‌ای که تقریباً همه اندیشمندان ایراندوست برای درمان این پریشانی یافتند دو راه پیوسته و یک سویه ایرانیگری (ناسیونالیسم) در ایدئولوژی و دولت نیرومند مرکزی در میدان عمل بود...» (مسکوب، ۱۳۸۴: ۸-۷). از همین روی برخی روشنفکران، نظامیان و رجال از رضاخان در راستای به دست گرفتن قدرت و خلعیت از قاجار متحد شدند (طبری، ۴۶)؛ خلیلی و شکری درباره آرمان‌های مشروطیت (حکومت قانون، آزادی، ترقی و اصلاح ساختار دولت) و تغییر اولویت‌ها می‌نویسند بروز بحران‌های پر دامنه و بادوام از دوره دوم مجلس به بعد، عملاً تعیین برخی از اولویت‌ها را در اجرای طرح اصلاحات مدرن اجتناب‌ناپذیر می‌ساخت (خلیلی و کشاورز شکری، ۱۳۸۶: ۱۷۵-۱۷۶). بر همین اساس قسمتی از تارنمای روشنفکری و ادبی در ترویج این اندیشه که راه درمان دردها، تغییر فرهنگ اجتماعی و بنیان‌های سیاسی دولت است (فروغی، ۱۳۸۷: ۶۹)؛ بنابراین اندیشه دولت مقتدر جایگزین مشروطیت به عنوان دولت‌گذار می‌توانست بنیان‌های ایران جدید را ساخته و آرمان‌ها را در دسترس قرار دهد.

## ۲-۵- ساخت دولت مدرن در عصر پهلوی

آنچه به عنوان تفاوت دولت‌های مدرن غربی با دولت‌هایی چون پهلوی بیش از هر چیز دیگری مطرح است در مفهوم قدرت و توان کنترل اجتماعی است؛ بنابر تعریف میگردال دولت‌ها را می‌توان در چارچوب قوی و ضعیف درجه‌بندی کرد. بر این مبنا دولت پهلوی اول و دوم توانستند ابزار زور انحصاری شامل بوروکراسی، پلیس و ارتش حرفه‌ای ایجاد کنند. شمار نیروهای مسلح ایران در سال ۱۳۲۰ به ۱۸۳۸۶۳ نفر اعم از سرباز و کادر رسید (سینایی، ۳۱۴-۱۳۸۴: ۳۱۸). سازمان اداری و بوروکراسی دولتی هفده برابر رشد کرد و کشور با ایجاد یازده وزارتخانه مدرن برای نود هزار کارمند موقعیت شغلی ایجاد نمود (آبراهامیان، ۱۳۸۶: ۱۲۶)؛ همایون کاتوزیان، ۱۳۸۰: ۳۹۳). در سال ۱۳۵۶ شمار کادر ثابت نیروی زمینی ۲۲۰۰۰۰ نفر، نیروی هوایی ۱۰۰۰۰۰ نفر، ژاندارمری ۶۰۰۰۰ نفر و نیروی دریایی ۲۵۰۰۰ نفر بود (سینایی، ۱۳۸۴: ۴۶۸-۴۶۲). پهلوی دوم در راستای تقویت بوروکراسی نیز تعداد وزارتخانه‌ها را از ۱۲ به ۲۰ وزارتخانه افزایش داد. شمار کارکنان دولت در سال ۱۳۵۴ به بیش

شناخت‌شناسی ایدئولوژی دولت مدرن... ————— مهدی عباسی شاهکوه و همکار

از ۳۰۴ هزار نفر و همچنین شمار کارگران یقه سفید و یقه آبی به حدود یک میلیون نفر رسید (آبراهامیان، ۱۳۸۹: ۲۳۳-۲۲۶). هرچند دولت پهلوی اول و دوم سازمانی مدرن محسوب می‌شدند، اما همچنان که در ادامه خواهد آمد این دولت در برابر آرمان‌های اجتماعی ساختاری سرکوبگر و نه چندان مقتدر داشتند.

### ۳-۵- کنترل اجتماعی در عصر پهلوی

دولت پهلوی اول در راستای افزایش کارکردهای کنترلی خود به ویژه نسبت به مذهب و ایجاد هنجارهای جدید در جامعه، نظام قضایی و عدلیه تحت هدایت و رهبری علی اکبر داور را با تغییر و تحولی بنیادین روبه‌رو شد. در سال ۱۳۰۷ تشکیلات دادگستری (وزارت عدلیه) دارای سه اداره کل امور قضایی، امور اداری و اسناد املاک شد (زرنگ، ۱۳۸۱: ۳۱۷). در این دوره قانون تجارت، قانون دفاتر اسناد رسمی، قانون ثبت اسناد و املاک، قانون مجازات عمومی، قانون تابعیت، قانون محاکمه وزرا و هیأت منصفه، قانون مرتکبین قاچاق، قانون ارتشا، قانون مقدمین علیه استقلال مملکت (جرائم سیاسی و مطبوعاتی)، قانون اصول محاکمات جزائی و قانون منع برده‌فروشی از مهم‌ترین این لوایح هستند (خلیلی‌خو، ۱۳۷۳: ۱۵۵). مرجع ثبت همه اسناد حقوقی دفتران اسناد رسمی بود که دولت توسط آن می‌توانست بیش از پیش کنترل امور مردم را در دست گیرد (ده پهلوانی و زندیه، ۱۳۹۰: ۱۲۴). مداخله در امر اقتصاد و نظارت بر تجارت و ساخت بانک ملی نیز در همین جهت صورت پذیرفت (همایون کاتوزیان، ۱۳۸۸: ۱۵۶). سیاست‌هایی نظیر خدمت سربازی اجباری، اسکان عشایر کوچنده، اعمال سیستم مالیاتی واحد و خلع سلاح نیروهای ایلی به طور مستقیم بر کاهش اقتدار خان‌ها و سردارهای ایلات و طوایف در بخش‌های مختلف ایران تأثیر گذاشت. رضاشاه پس از خلع سلاح نیروهای ایلات، خان‌های پر قدرت و شورشی را تبعید و در مواردی اعدام کرد (احمدی، ۱۳۸۹: ۲۱۶؛ پوربختیار، ۱۳۸۷: ۳۶). اما مهم‌ترین عرصه تقابل ایدئولوژی دولت با هنجارهای مورد پسند جامعه ایرانی بر سر مفاهیم و موازین اسلامی چون کشف حجاب زنان (جعفریان، ۱۳۹۲: ۳۹)، تحدید مناسک شیعی، اعمال کنترل بر حوزه‌های علمیه (مکی، ۱۳۷۴: ۱۶۴) بود که برخلاف خواسته‌ها و اهداف ایدئولوژیک دولت، نفوذ و محبوبیت یوتویپای تارنمای مذهبی و روحانیت در جامعه افزایش یافت (زیرینسکی، ۱۳۸۷: ۱۳۴)؛ هرچند که این ایدئولوژی در عین

حال توانست به تغییر نگرش مذهبی در بخشی از تارنماهای اجتماعی (تارهای جدید) نیز نائل شود (کسروی، ۱۳۲۳:۳؛ دشتی، ۱۶۴-۱۵۸؛ فرخزاد، ۱۳۹۶:۱۷۴).

نهادهای کنترل اجتماعی دولت پهلوی دوم نیز شامل دو نوع پلیسی و اطلاعاتی، واحدهای پلیسی (دژبانی، شهربانی، گارد شاهنشاهی و ژاندارمری شاهنشاهی ایران) و واحدهای اطلاعاتی (ساواک، رکن ۲، بازرسی شاهنشاهی و دفتر ویژه) می‌شدند. دولت پهلوی چون آرمان‌های مدنی را پاسخ نمی‌داد از طریق ساواک اقداماتی پیچیده و متکثر از اعمال سانسور گرفته تا نفوذ در لایه‌های کارگری، جاسوسی، سرکوب (لاینگ، ۱۳۷۱:۲۹۴)، دسیسه‌چینی، گروکشی، پرونده‌سازی، ایجاد رعب، ایجاد سوپاپ اطمینان، جلب همکاری نیروهای مخالف و نظایر آن راه به کار می‌گرفت (هالیدی، ۱۳۵۸: ۸۸-۸۹). جهت ارتقای سطح اطاعت، مشارکت و بسیج اجتماعی، نظامی دو حزبی ایجاد شد. حزب ملی که بعدها ایران نوین نام گرفت حزب دولت بود و حزب مردم نیز جناح چپ و مخالف را تشکیل می‌داد (هامبلی، ۱۳۸۷:۱۱۸). نمایشی بودن این نظام حزبی را می‌توان در خاطرات علم مشاهده کرد (علم، ۱۳۷۳: ۴۱۸-۴۱۹). شاه در میانه دهه ۱۳۵۰ تصمیم به ایجاد حزبی فراگیر با نام رستاخیز ملت ایران گرفت که داریوش همایون (قائم مقام حزب رستاخیز) آن را تلاش برای بسیج همگانی مردم قلمداد می‌کرد، اما وی در رابطه با عدم توانایی بسیج عمومی تصریح می‌کند که عضویت پانزده میلیون ایرانی تنها از حیث آمار صحیح است (همایون، ۲۰۱۶: ۱۸۹-۱۸۷). در همین مصاحبه همایون از خود می‌پرسد «مردم می‌گویند حزب برای ما چه کرده؟» و خود پاسخ می‌دهد «مردم برای حزب چه کرده‌اند؟» که نشان می‌دهد حزب رستاخیز ناتوان از ایجاد انگیزه و عدم اعطای مشوق‌ها و پاداش‌های کافی بوده که الزام اصلی مشارکت و بسیج اجتماعی است (دال و بریکنر، ۱۳۹۲: ۲۰۴).

#### ۴-۵- ایدئولوژی و تغییرات اجتماعی در عصر پهلوی

دولت پهلوی با استفاده از نمادسازی، اسطوره‌سازی و ایدئولوژی ناسیونالیسم باستان‌گرای ایرانی تلاش می‌کرد تا قدرت کنترلی خود را در مقابل رقبای اجتماعی خود تحکیم بخشیده تثبیت نماید و تغییرات اجتماعی مطابق با میل خود را اجرایی سازد. ناسیونالیسمی که دولت پهلوی در پی ساخت آن بود به سبب جبران آن‌چه که عقب‌ماندگی می‌دانست کاملاً ضد شیعی

شناخت‌شناسی ایدئولوژی دولت مدرن... ————— مهدی عباسی شاهکوه و همکار

بوده و اسطوره‌ها و فرهنگ گذشته ایران قبل از اسلام را تبلیغ می‌کرد (نظری، ۱۳۸۶: ۱۵۹). این ایدئولوژی از یک سو بر همگنی و تجانس ملی تأکید داشت و از سوی دیگر تجدد و مدرنیزاسیون به سبک اروپایی را دنبال می‌کرد (غنی‌نژاد، ۱۳۸۹: ۳۵). دولت پهلوی در همین راستا به ایجاد نهادهایی چون دایره تنویر افکار عامه که در سال ۱۳۱۷ پرداخت که طی برگزاری سخنرانی‌های عمومی، تجدد و میهن‌پرستی، وفاداری به شاه و ذکر پیشرفت‌های نمایان کشور در سال‌های اخیر را به بحث می‌گذاشت. احمد متین‌دفتری بنیان‌گذار پرورش افکار در مورد چرایی تأسیس و هدف آن اظهار می‌دارد « دولت‌ها در این عصر یک وظایفی پیدا کرده‌اند... یک دولت... موظف است که تشنت را از میان ببرد و یک قوای معنوی واحدی در جامعه خودش ایجاد کند» (دریگی، ۱۳۸۲: ۱۴۱-۱۴۰). نظام آموزشی نیز به گونه‌ای پی‌ریزی شده بود که سکولاریسم، ناسیونالیسم و شکوه و عظمت شاهنشاهی ایران را به دانش‌آموزان القا نماید (مسگر، ۱۳۸۸: ۵۳۶). فرهنگستان ایران مسئول اجرای اصلاح زبان شد (اتابکی، ۱۳۸۷: ۲۲۴). گسترش نظام آموزشی نیز زمینه یکپارچگی فکری و ترویج و تلقین اندیشه‌های ملی‌گرایانه مهیا گردید. هم‌زمان با توسعه زبان فارسی از رواج زبان‌هایی چون کردی و آزدری جلوگیری شد (همراز، ۱۳۷۶: ۵۶). شکل نوین نظام وظیفه اجباری نیز توانست به این ملی‌گرایی کمک کند و ارتش رابه مدرسه آموزش ناسیونالیسم برای آحاد ملت تبدیل کرد (کرونین، ۱۳۸۷: ۷۲). با همه این اقدامات که در راستای ساخت ایدئولوژی ناسیونالیسم باستان‌گرایانه انجام شد، اما همچنان که مانهایم می‌گوید این ایدئولوژی نوع انحرافی از آرمان‌ها بود و هر چند همراهی روشنفکرانی چون تقی‌زاده و صنعتی‌زاده کرمانی را به واسطه باستان‌گرایی، غربی‌شدن، نظم و امنیت‌دار خود داشت، اما از آزادی، عدالت و دموکراسی خبری نبود. این ایدئولوژی پس از تثبیت قدرت محمدرضاشاه نیز تداوم یافت. جعل لقب آریامهر برای شاه، شهبانو برای فرح و ساخت نمادهایی مانند میدان شهیاد، برگزاری جشن‌های ۲۵۰۰ ساله (میلانی، ۱۳۹۶: ۴۰۶)، جشن هنر شیراز (شوکران، ۱۳۹۰: ۱۲۳) و... بر این مبنا صورت گرفت. هامبلی در مورد ایدئولوژی حکومت پهلوی می‌نویسد «به عنوان یک ایدئولوژی، حکومت نشانه‌ای خشنودکننده و رضایت‌بخش از ملی‌گرایی را رواج می‌داد که در آن قرون اسلامی تحت‌الشعاع شکوه به یادگار مانده از عصر هخامنشی و ساسانی قرار می‌گرفت و آینده‌ای باشکوه‌تر و پربرکت‌تر را در سایه به اصطلاح حکومت پرعطوفت شاهنشاه نوید

می‌داد» (هامبلی، ۱۳۸۷: ۹۴). با این حال به نظر می‌رسد شاه می‌کوشید خود را وارث ایران باستان (استوار، ۱۳۹۶: ۱۴۷) و متمایل به آموزه‌های اصیل اسلامی معرفی کند (پهلوی، ۱۳۴۵: ۳۱-۳۲). در این راستا دولت از ابزارها و تکنولوژی برای تغییر ارزشی و اشاعه ایدئولوژی خود بهره می‌گرفت. تلویزیون ملی ایران برنامه‌هایی با صحنه‌های ضدفرهنگی نظیر شو شب یلدا و نیز مهمانی‌هایی که شاه به سلامتی مهمانان خارجی مشروبات الکلی می‌نوشید نشان می‌داد (امینی، ۱۳۹۰: ۲۳۰-۲۳۱) و رقص و آواز دو رکن اصلی بیشتر فیلم‌های بی‌محتوا و کلیشه‌ای فیلم فارسی محسوب می‌شد که در آن برهنگی و ابتذال با تحریک جنسی همراه می‌شد (چلکوفسکی، ۱۳۸۷: ۴۲۰). مدارس نیز در مسیر ترویج ارزش‌های ایدئولوژیک نقش داشتند، چه آن‌که یکی از مهم‌ترین وجوه ایدئولوژی پهلوی شاه‌دوستی بود به همین دلیل نیز در مدارس مراسم دعا برای شاه برگزار می‌شد!

#### ۵-۵- هم‌آوردی یوتوپیا‌های اجتماعی و ایدئولوژی دولت پهلوی

مناسبات دولت و جامعه می‌تواند بغرنج‌های متنوعی را با خود به همراه داشته باشد. زمانی که دولت‌ها در کنترل و بسیج اجتماعی به منظور تغییرات اجتماعی قدرت کافی ندارند به اعمال سیاست‌های برزیستن (تنبیه، تشویق، تفرقه، ترور و...) مبادرت می‌کنند تا بتوانند از این طریق به حیات سیاسی تداوم بخشیده و ثبات سیاسی به دست آورند (در این باره نک: هدایت، ۳۷۲-۳۷۶؛ بیل، ۱۳۸۷: ۲۵۵-۲۰۱). حاصل ایدئولوژی و پراکسیس پهلوی اول تضاد با آرمان‌های اجتماعی است که نمونه آن را می‌توان در اشعار و تصنیف‌هایی چون مرغ سحر محمدتقی بهار (عابدی، ۱۳۹۰: ۱۰۳)، اشعار فرخی یزدی (فرخی یزدی، ۱۳۹۴: ۹۰) مشاهده کرد که در پی انتقاد از استبداد زمانه سروده شدند. تضاد میان آرمان و ایدئولوژی در نهایت به تنفر و گسست مجدد دولت و جامعه منجر شد. به گزارش وابسته مطبوعاتی انگلستان در سال ۱۳۲۰ «... آن‌ها از شاه متنفرند و بنابراین می‌پرسند چرا باید برای ابقای این حکومت بجنگند» (آبراهامیان، ۱۳۸۶: ۱۴۹). این نفرت حاصل تغییرات اجتماعی از بلایی بود که البته پهلوی دوم نیز در همان راستا حرکت می‌کرد، همچون تغییراتی که ذیل حقوق خانواده تعریف می‌شد که

۱. حسین دهباشی (۱۳۹۵)، مصاحبه لطف‌الله میثمی، «مجموعه خشت خام»، نوبت نوزدهم.

شناخت‌شناسی ایدئولوژی دولت مدرن... ————— مهدی عباسی شاهکوه و همکار

شامل حداقل سن ازدواج (دختران ۱۵ سال و پسران ۱۸ سال) بود، اما با مقاومت تارنمای مذهبی از جمله هیأت علمیه اصفهان و آیت‌الله بهبهانی مواجه شد (جعفریان، ۱۳۹۲: ۱۳۱). هالیدی در زمینه تقابل دولت و جامعه نسبت به تغییر اجتماعی می‌نویسد «در ورای چنین تغییرات مشخص در موازین حقوقی نمی‌توان با اطمینان گفت که دگرگونی‌هایی در روابط مردان با زنان یا چگونگی نظرات مردان نسبت به زنان رخ داده است... دولت ایران خود را به صورت قهرمان حقوق زنان جلوه داده است...، اما در این مورد نیز مانند موارد دیگر غلط است که تصور شود دولت مشکلات زیربنایی عدم مساوات در مورد زنان (یا دهقانان یا کارگران) را حل کرده است... از طرف دیگر دولت برنامه کنترل موالید را نیز به منظور کاهش ضریب افزایش جمعیت از ۳/۲ به ۲/۴ درصد طرح کرده و شبکه‌ای از کلینیک‌های تنظیم خانواده برپا کرده است. مخالفت با جلوگیری از حاملگی چندان از ناحیه رهبران مذهبی یا به علت احساسات مذهبی نبوده است...، بلکه مخالفت عمده از طرف خانواده‌ها و شوهران است که همواره و سنتی خانواده بزرگی را ترجیح داده‌اند...» (هالیدی، ۱۳۵۸: ۲۷-۲۶). بدین ترتیب مشاهده می‌شود که سازمان خانواده نیز در برابر اقدامات دولت مقاومت می‌کرد.

تغییرات اجتماعی در دوره پهلوی سبب تنش‌هایی شد که به سرکوب اتحادیه‌ها، سازمان‌های کارگری و روشنفکری و نارضایتی این دو تارنما نسبت به رژیم منجر شد. الگوی توسعه پهلوی که با رانت و فساد همراه بود سبب شکاف میان دارا و فقیر شد به طوری که بنابر گزارش سازمان بین‌المللی کار در دهه ۱۳۵۰ ایران به یکی از بدترین کشورهای جهان در توزیع عادلانه ثروت تبدیل شد (آبراهامیان، ۱۳۸۹: ۲۵۵-۲۵۱). اسدالله علم نیز در یادداشت‌های خود عدم تفوق ایدئولوژی پهلوی در جذب نسل جوان روشنفکر سخن می‌گوید (علم، ۱۳۷۳: ۴۹۷-۴۹۶). تصمیم برای صنعتی شدن کشور با سرعتی وحشتناک فشار زیادی را بر اقتصاد متورم ایران وارد کرد، «از نظر عامه ایرانیان نتایج رویاهای بزرگ‌پندارانه شاه چیزی نبود جز گرانی مواد غذایی و دیگر احتیاجات اساسی، کمبود مسکن، نابودی خدمات اصلی، افزایش بیکاری نیروهای غیرمتخصص که با مهاجرت فقرای روستایی به مناطق کثیف حومه شهرها تشدید می‌شد. از نظر طبقه متوسط گرانی و کمبود مسکن مشکل اصلی بود و آن‌ها حضور کارگران خارجی را دلیل اصلی بالا رفتن اجاره‌ها و کمبودهای واقعی می‌دانستند. آمریکایی‌ها از بین خارجی‌ان بیشتر به چشم می‌آمدند و در حالی که استاندارد زندگی آن‌ها به شدت مورد



اعتراض بود» (هامبلی، ۱۳۸۷:۱۲۵). پرویز راجی آخرین سفیر دولت پهلوی در لندن نیز رژیم پهلوی را با «اتخاذ سیاست‌های اقتصادی فاجعه‌انگیز اشتباهات فراوان در اولویت دادن به مسائل غیرضروری، غرور و تفرعن در امور نظامی، عشق مفرط به سلاح‌های آتشین و پرنده، عطش سیری‌ناپذیر به شنیدن تملق و چاپلوسی، بی‌احساسی کامل نسبت به احساسات مردم کشور و سخنرانی‌های پر از گزافه‌گویی ممتد...» (راجی، ۱۳۸۲:۲۵۷) توصیف کرد. البته نباید از نظر دور داشت که ایدئولوژی نظام پهلوی دوم در جلب نظر اکثریت بخشی از دهقانان موفق بود. اشرف و بنوعیزی بر آن هستند که در ذهنیت دهقانان شاه نه تنها عامل زندگی فلاکت‌بار آنان تلقی نمی‌شد، بلکه با نیتی خیرخواهانه بار زیاده‌خواهی‌های اربابان زمین‌دار را از دوش دهقانان برداشت و در تقسیم اراضی سهم قابل توجهی را به این قشر پایین روستایی اعطا کرده بود (اشرف و بنوعیزی، ۱۳۸۸:۲۳۲). اگرچه روستاییان نقش عمده‌ای را در مخالفت با دولت ایفا نکردند، اما جمعیت روستایی که به عنوان کارگر ساده به شهرها مهاجرت کرده بودند و در حاشیه شهرها که به حلبی‌آبادی مشهور بود می‌زیستند، به مخالفین جدی حاضر در تظاهرات ضد رژیم مبدل شدند. استمپل مأمور سیاسی سفارت آمریکا معتقد است این جمعیت که هر روز بر شمارشان افزوده می‌شد، از دولت بیگانه بودند و هیچ احساس تعلقی نسبت به آن نداشتند و اکثریت این مهاجران روستایی در اواخر سال ۱۳۵۷ به صف معترضان و انقلابیون پیوستند (استمپل، ۱۳۷۷:۴۲۷).

#### ۵-۶- جامعه تارنما و هم‌پوشانی آرمان‌های اجتماعی

نکته قابل توجهی که می‌توان در مورد نزدیکی تارنماهای روشنفکری، روحانیت و بازار و البته حمایت نیروهای تحت سلطه ذکر کرد، مسئله شباهت آرمان‌هایی چون عدالت، مساوات، آزادی و نظایر آن است. این تارنماها چالش‌ها و بی‌نظمی‌ها را یکسان می‌دیدند. همه آن‌ها بر وابستگی حکومت به امپریالیسم (بهرروز، ۱۳۹۵:۹۸)، وجود فزاینده فساد در درباریان، وجود ابتذال در جامعه به دلیل ارزش‌های مورد پسند ایدئولوژی و... متفق بودند (عنایت، ۲۶۸-۱۳۸۹:۲۶۹). حمله به امپریالیسم و استعمارگران و در برابر جستجوی آزادی و استقلال در آرای امام خمینی نیز به وفور قابل مشاهده است (امام‌خمینی، ۱۳۸۷: ۹-۱۰). این اشتراکات را می‌توان در جدول ۳ نیز ملاحظه نمود.

جدول ۳. آرمان‌شناسی تارنماهای انقلابی براساس نظریه اسپریگنز

مبارزین مسلح: مجاهدین خلق	روحانیت: امام خمینی / طالقانی / مطهری / خامنه‌ای	روشنفکران: دکتر شریعتی / مهندس بازرگان	
تضاد، سرکوب، فقر، بی‌عدالتی (بهروز، ۱۳۹۵: ۹۸)	انحراف دینی، بی‌عدالتی، فساد، ذلت، وابستگی به خارج، ظلم (مسجد هدایت به روایت اسناد ساواک، کتاب دوم، ج ۱، ۱۳۸۹:۱۰۲).	عقب‌ماندگی، ظلم، بی‌عدالتی	<b>مشاهده بی‌نظمی</b>
امپریالیسم، دست‌نشانده‌گی، استبداد، سرمایه‌داری (عنایت، ۱۳۸۹:۲۶۹-۲۶۸).	غرب‌زدگی، استعمار، نفوذ یهود، استبداد، باورهای نادرست و جعلی از اسلام، سکولاریسم (امام‌خمینی، ۱۳۸۷: ۱۰-۹).	تحریف اسلام، استبداد (شریعتی، ۱۳۹۳: ۱۲).	<b>تشخیص درد</b>
نظام بی‌طبقه توحیدی، نظام مائوئیستی	نظام بی‌طبقه‌ی توحیدی عدالت‌محور، زندگی ذیل توحید (خامنه‌ای، ۱۳۹۶: ۴۱۷- ۳۸۷).	نظام بی‌طبقه توحیدی مبتنی بر عدل، قسط، آزادی، تجدید رنسانس شیعی (شریعتی، ۱۳۹۳: ۱۴). (بازرگان، ۱۳۹۱: ۲۵۲)	<b>آرمان و خیال</b>
مبارزه مسلحانه (متدولوژی، ۱۳۵۱)، انقلاب مائوئیستی، مارکسیستی	انقلاب اسلامی، حکومت ولایت‌فقیه، زیست ایمانی (مطهری، ۱۳۹۶: ۹۶). (امام‌خمینی، ۱۳۸۷: ۵۵، ۵۶).	پروتستان‌تیسیم اسلامی، اسلام به مثابه ایدئولوژی، انقلاب اسلامی (شریعتی، ۱۳۹۳: ۱۹-۲۰).	<b>نسخه</b>

به طور کلی می‌توان اظهار داشت جامعه‌ای که با ایدئولوژی پهلوی نتوانسته بود قرابتی ببیند، آرمان‌شهری اسلامی برای خود می‌ساخت که بی‌پیرایگی و بی‌طبقه‌بودن جزئی از آن بود، به ویژه آن‌که عمده مظاهر ایدئولوژیک دولت به روشنی غیرمذهبی و ضدمذهبی بود. الگار در مورد هویت انقلاب ایران می‌نویسد «در انقلاب ۹-۱۹۷۸ دو ویژگی مرتبط به هم آشکار بود،

حضور گسترده مردم در این نهضت... و دیگر ماهیت قاطعانه اسلامی این نهضت برحسب ایدئولوژی... شعارهایی که مردم در طول تظاهرات‌های خود سر می‌دادند غالباً شعارهای اسلامی بودند...» (الگار، ۱۳۸۸: ۳۶۷-۳۶۶).

## ۶- نتیجه‌گیری

این مقاله کوشید تا رابطه ایدئولوژی دولت و آرمان‌های اجتماعی را در عصر پهلوی از منظر جامعه‌شناسی معرفت تحلیل کند. از منظر نوشتار حاضر ایدئولوژی دولت پهلوی پس از مدتی دچار تصلب و خشکی شد و از درک نیازهای روزآمد اجتماعی که در بسیاری موارد با تغییرات نسلی بروز می‌کند، عاجز ماند و حتی یوتوپیا‌های ایرانی را ناهنجار و ضد ارزش تلقی کرد؛ این در حالی بود که بخشی از یوتوپیا‌های ایرانی ضمن مقاومت در برابر سرکوب ایدئولوژی دولتی با قرار گرفتن در کف جامعه می‌کوشیدند که مسائل و تغییرات اجتماعی خود را بازتولید کنند. در همین ارتباط باید گفت تحلیل محتوای اسناد منتشره در پروژه‌هایی نظیر تاریخ شفاهی هاروارد و مصاحبه‌های کارگزاران نظام سیاسی پهلوی با مجریان سیاست‌ها و ایدئولوژی آن رژیم نشان می‌دهد عمده این افراد از درک آرمان‌ها و آرزوهای روزآمد جامعه ایران محروم نبودند، بلکه به دلایلی چون بسته بودن فضای حاکمیت، ترس از دست دادن جایگاه، حذف از صحنه سیاست یا دیگر دلایل نامعلوم مایل نبودند خواست‌های عمومی را به شاه یا دربار انتقال دهند. هرچند ایدئولوژی پهلوی خود منبعث و مستخرج از یوتوپیا‌های روشنفکران مشروطه و تحت شرایط خاص ایران طی سال‌های پایانی ۱۲۹۰ پدید آمده بود که پیشرفت کشور را در حکومتی با مختصات رژیم پهلوی تصور می‌کرد، اما ایدئولوژی پهلوی فقط توانست به دو یوتوپیای امنیت و تجدد در قالب برخی مظاهر تمدنی چون راه آهن، کارخانجات صنعتی و دانشگاه پاسخ داده و از پاسخ به یوتوپیا‌های آزادی، عدالت، دادخواهی که با خوانش‌های روشنفکران و روحانیت شیعی هر روز رادیکال می‌شد، ناتوان ماند. در واقع ناهمگامی ایدئولوژی و یوتوپیا در این عصر، واپس‌گامی و تغییر اجتماعی دولت پهلوی را در تضاد با خواست‌های اجتماعی قرار می‌داد و مقاومت‌های اجتماعی را برمی‌انگیخت. بر همین اساس نه تنها الگوی تناظر و تفاهم میان ایدئولوژی دولتی و آرمان‌های اجتماعی پدید نیامد، بلکه از قالب تعامل و تقابل نیز به تضاد و ستیهندگی و انقلاب بهمین ۱۳۵۷ رسید و بدین

شناخت‌شناسی ایدئولوژی دولت مدرن... ————— مهدی عباسی شاهکوه و همکار  
ترتیب ایدئولوژی دولت مدرن پهلوی جای خود را به ایدئولوژی منبعث از یوتوپیا‌های اسلامی  
داد.

## ۷- منابع

- (۱۳۸۹). پایگاه‌های انقلاب اسلامی مساجد، کتاب دوم، مسجد هدایت  
به روایت اسناد ساواک، جلد اول، تهران: مرکز بررسی اسناد تاریخی وزارت اطلاعات.
- (۱۳۵۱). شناخت متدولوژی، بی‌جا: بی‌نا.
- ابطحی، سید مصطفی و فرزانه دشتی (۱۳۸۹). شبه‌نوسازی در عصر پهلوی اول، نشریه  
راهبرد توسعه، ش ۲۱.
- اتابکی، تورج (۱۳۸۷). جنگ جهانی اول، رقابت قدرت‌های بزرگ و شکل‌گیری جامعه  
سیاسی ایران، ایران و جنگ جهانی اول؛ میدان نبرد قدرت‌های بزرگ، ترجمه مهدی  
حقیقت‌خواه، تهران: انتشارات ققنوس.
- اتابکی، تورج (۱۳۸۷). تجدد آمرانه: جامعه و دولت در عصر رضاشاه، ترجمه مهدی  
حقیقت‌خواه، تهران: انتشارات ققنوس.
- اتحادیه، منصوره (۱۳۸۷). دولت موقت ایران، ایران و جنگ جهانی اول؛ میدان نبرد  
قدرت‌های بزرگ، ترجمه مهدی حقیقت‌خواه، تهران: انتشارات ققنوس.
- احمدی، حمید (۱۳۸۹). قومیت و قوم‌گرایی در ایران؛ افسانه و واقعیت، تهران: نشر نی.
- اسپریگنز، توماس (۱۳۸۷). فهم نظریه‌های سیاسی، ترجمه فرهنگ رجایی، تهران: انتشارات  
آگاه.
- استمپل، جان. دی (۱۳۷۷). درون انقلاب ایران، ترجمه منوچهر شجاعی، تهران: مؤسسه‌ی  
خدمات فرهنگی رسا.
- استوار، مجید (۱۳۹۶). انقلاب اسلامی و نبرد نمادها، تهران: نشر نگاه معاصر.
- اسکاچپول، تدا (۱۳۸۲). دولت رانتیر و اسلام شیعی در انقلاب ایران، ترجمه محمدتقی  
دلفروز، فصلنامه مطالعات راهبردی، سال ششم، ش ۱۹.

- اشرف، احمد و علی بنوعزیزی (۱۳۸۸). *طبقات اجتماعی، دولت و انقلاب در ایران*، ترجمه سهیلا ترابی فارسانی، تهران: انتشارات نیلوفر.
- اصیل، حجت‌الله (۱۳۹۳). *آرمانشهر در اندیشه ایرانی*، تهران: نشر نی.
- الگار، حامد (۱۳۸۸) «نیروهای مذهبی در ایران قرن بیستم»، *تاریخ ایران کمبریج*، جلد هفتم، قسمت سوم، دوره پهلوی، تهران: انتشارات مهتاب.
- خمینی، سید روح‌الله (۱۳۸۷). *ولایت فقیه*، تهران: مؤسسه تنظیم و نشر آثار امام خمینی.
- اوزر، آتیلا (۱۳۸۹). *دولت در تاریخ اندیشه غرب*، ترجمه عباس باقری، تهران: نشر فروزان.
- اینگلهارت، رونالد و کریستین ولزل (۱۳۸۹). *نوسازی، تغییر فرهنگی و دموکراسی*، ترجمه یعقوب احمدی، تهران: انتشارات کویر.
- آبراهامیان، یرواند (۱۳۸۶). *ایران بین دو انقلاب از مشروطه تا انقلاب اسلامی*، ترجمه کاظم فیروزمند، حسن شمس‌آوری، محسن مدیرشانه‌چی، تهران: نشر مرکز.
- آبراهامیان، یرواند (۱۳۸۹). *تاریخ ایران مدرن*، ترجمه محمدابراهیم فتاحی، تهران: نشر نی.
- آبراهامیان، یرواند (۱۳۷۶)، *مقالاتی در جامعه‌شناسی سیاسی ایران*، ترجمه سهیلا ترابی فارسانی، تهران: شیرازه.
- آخوندزاده، فتحعلی (۱۳۹۵). *مکتوبات کمال‌الدوله و ملحقات آن*، به کوشش علی اصغر حقدار، تهران: باشگاه ادبیات.
- آدمیت، فریدون (۱۳۴۹). *اندیشه‌های میرزا فتحعلی آخوندزاده*، تهران: شرکت سهامی انتشارات خوارزمی.
- آدمیت، فریدون (۱۹۸۵). *ایدئولوژی نهضت مشروطیت ایران*، سوئد: کانون کتاب ایران.
- آوری، پیتر (۱۳۷۷)، *تاریخ معاصر ایران*، جلد دوم، ترجمه محمد رفیعی مهرآبادی، تهران: مؤسسه انتشارات عطایی.
- بازرگان، مهدی (۱۳۹۱). *مجموعه آثار (۲۳)*، *انقلاب اسلامی ایران (۲)*، تهران: بنیاد فرهنگی مهندس مهدی بازرگان، نسخه الکترونیک.

شناخت‌شناسی ایدئولوژی دولت مدرن... ————— مهدی عباسی شاهکوه و همکار

- باکاک، رابرت (۱۳۹۰). «صورت‌بندی‌های فرهنگی جامعه مدرن»، ترجمه مه‌رآن مهاجر، در: *درآمدی بر فهم جامعه مدرن*، کتاب یکم، تهران: نشر آگه.
- بال، ترنس و ریچارد دگر (۱۳۸۶). *ایدئولوژی‌های سیاسی و آرمان‌های دموکراتیک*، ترجمه احمد صبوری، تهران: انتشارات وزارت امور خارجه.
- بدیع، برتران و پیر بیرن‌بوم (۱۳۷۹). *جامعه‌شناسی دولت*، ترجمه احمد نقیب‌زاده، تهران: انتشارات باز.
- بلوم، ویلیام تی (۱۳۷۳). *نظریه‌های نظام سیاسی*، ترجمه احمد تدین، تهران، نشر آران.
- بهبهانی، ابوطالب (۱۳۸۹). *منهاج‌العلی: رساله‌ای در باب حکومت قانون*، به کوشش حوریه سعیدی، تهران: مرکز نشر پژوهشی میراث مکتوب.
- بهروز، مازیار (۱۳۹۵). *شورشیان آرمانخواه: ناکامی چپ در ایران*، تهران: انتشارات ققنوس.
- بیل، جیمز آلن (۱۳۸۷). *سیاست در ایران: گروه‌ها، طبقات و نوسازی*، ترجمه علی مرشدزاد، تهران: نشر اختران.
- پوجی، جان‌فرانکو (۱۳۷۷). *تکوین دولت مدرن (درآمدی جامعه‌شناختی)*، ترجمه بهزاد باشی، تهران: نشر آگه.
- پهلوی، محمدرضا (۱۳۴۵). *انقلاب سفید*، تهران: مرکز پژوهش و نشر فرهنگ سیاسی دوران پهلوی.
- پهلوی، محمدرضا (۱۳۷۱). *پاسخ به تاریخ*، ترجمه شهریار ماکان، تهران: شهر آب.
- تاپر، ریچارد (۱۳۸۹). *قبایل در قرون هیجدهم و نوزدهم، تاریخ ایران کمبریج جلد هفتم قسمت دوم قاجاریه*، ترجمه تیمور قادری، تهران: مهتاب.
- ترنر، برایان (۱۳۷۹). *ماکس وبر و اسلام*، ترجمه سعید وصالی، تهران: نشر مرکز.
- جعفریان، رسول (۱۳۹۲). *جریان‌ها و سازمان‌های مذهبی - سیاسی ایران*، تهران: نشر علم.
- چلکوفسکی، پیتر (۱۳۸۷). *تفریحات عمومی؛ رسانه و تحول اجتماعی در ایران قرن بیستم*، تاریخ ایران کمبریج، جلد هفتم، قسمت سوم دوره پهلوی، ترجمه تیمور قادری، تهران: انتشارات مهتاب.

- حسینی خامنه‌ای، سیدعلی (۱۳۹۶). *طرح کلی اندیشه اسلامی در قرآن*، قم: مؤسسه فرهنگی ایمان جهادی.
- خلیلی، محسن و عباس کشاورز شکری (۱۳۸۶). *اندیشه تأسیس دولت مقتدر مرکزی پس از مشروطیت (مطالعه‌ی موردی: اندیشه‌های ملک‌الشعرا بهار)*. *فصلنامه دانش سیاسی*، ش ۲، صص ۱۶۹-۱۹۸.
- خلیلی‌خو، محمدرضا (۱۳۷۳). *توسعه و نوسازی ایران در دوره رضاشاه*، تهران: مرکز انتشارات جهاد دانشگاهی، واحد شهید بهشتی.
- خنجی، محمد علی (۱۳۵۸). *رساله‌ای در بررسی تاریخ ماد و منشا نظریه دیاکونوف*، تهران: انتشارات طهوری
- دال، رابرت و بروس استاین بریکنر (۱۳۹۲). *تحلیل سیاسی مدرن*، ترجمه حمیرا مشیرزاده، تهران: فرهنگ جاوید.
- دربیکی، بابک (۱۳۸۲). *سازمان پرورش افکار*، تهران: مرکز اسناد انقلاب اسلامی.
- دشتی، علی (۱۳۷۱). *بیست و سه سال*، به کوشش و ویرایش بهرام چوبینه، بی‌جا. نسخه الکترونیک قابل دسترس در: [e.book.veyg.ir](http://e.book.veyg.ir)
- ده‌پهلوانی، طلعت و حسین زندیه (۱۳۹۰). *نقش علمای شیعه در نوسازی نظام قضایی عصر پهلوی اول*، *فصلنامه مطالعات اسلامی: تاریخ و فرهنگ*، سال چهل و سوم، شماره‌ی پیاپی ۸۶/۴، صص ۱۲۱ - ۱۴۴.
- دهباشی، حسین (۱۳۹۵). *مصاحبه لطف‌الله میثمی*، مجموعه خشت خام، نوبت نوزدهم.
- راجی، پرویز (۱۳۸۲). *خدمتگزار تخت طاووس*، ترجمه ح.ا.مهران، تهران: انتشارات اطلاعات.
- روشه، گی (۱۳۶۸). *تغییرات اجتماعی*، ترجمه منصور وثوقی، تهران: نشر نی.
- روشه، گی (۱۳۷۶). *جامعه‌شناسی پارسونز*، ترجمه عبدالحسین نیک‌گهر، تهران: تبیان.
- زرنگ، محمد (۱۳۸۱). *تحول نظام قضایی ایران از مشروطه تا سقوط رضاشاه*، جلد اول، تهران: مرکز اسناد انقلاب اسلامی.

شناخت‌شناسی ایدئولوژی دولت مدرن... ————— مهدی عباسی شاهکوه و همکار

- زیرینسکی، مایکل (۱۳۸۷). الغای قرارداد کاپیتولاسیون توسط رضاشاه، رضاشاه و شکل‌گیری ایران نوین، ترجمه مرتضی ثاقب‌فر، تهران: جامی.
- سمیعی اصفهانی، علیرضا (۱۳۹۰). شکاف‌های اجتماعی؛ مجلس ضعیف؛ دولت لویاتانی، ضمیمه فصلنامه اسناد بهارستان، پیش‌ش ۳، پیاپی ۳، صص ۱۵۳-۱۷۶.
- سینایی، وحید (۱۳۸۴). دولت مطلقه، نظامیان و سیاست در ایران (۱۳۵۷-۱۲۹۹)، تهران: نشر کویر.
- شریعتی، علی (۱۳۹۳). امت و امامت، مشهد: سپیده باوران.
- شوکراس، ویلیام (۱۳۹۰). آخرین سفر شاه، ترجمه عبدالرضا هوشنگ مهدوی، تهران: نشر ذهن‌آویز.
- شهابی، هوشنگ و خوان‌لینز (۱۳۸۰). نظام‌های سلطانی، ترجمه منوچهر صبوری، تهران: انتشارات شیرازه.
- صمیمی، مینو (۱۳۹۶). پشت پرده تخت طاووس، ترجمه حسین ابوترابیان، تهران: انتشارات اطلاعات.
- طبری، احسان (بی‌تا)، جامعه ایران در دوران رضاشاه، بی‌جا: انتشارات انجمن دوستداران احسان طبری، نسخه الکترونیک قابل دسترس در تارنمای کتابناک.
- طوسی، خواجه نصیر (۱۳۷۰). اخلاق ناصری، قم: انتشارات علمیه اسلامی.
- عابدی، کامیار (۱۳۹۰). در انتظار سحر: تحلیلی از ترانه مرغ سحر بهار، در شصت‌مین سال درگذشت محمدتقی بهار، مهرنامه، ش ۱۴، ص ۱۰۳.
- عبداللهی، محمد و فیروز راد (۱۳۸۸). بررسی روند تحول و موانع ساختاری توسعه سیاسی در ایران (۱۳۰۴-۱۳۸۲)، مجله جامعه‌شناسی ایران، ش ۲۵.
- علم، امیراسدالله (۱۳۷۳). گفتگوهای من و شاه (خاطرات محرمانه امیراسدالله علم)، به کوشش و ترجمه عبدالرضا هوشنگ مهدوی، تهران: طرح نو.
- عنایت، حمید (۱۳۸۹). اندیشه سیاسی در اسلام معاصر، ترجمه بهاء‌الدین خرمشاهی، تهران: خوارزمی.
- غنی‌نژاد، موسی (۱۳۸۹). تجددطلبی و توسعه در ایران معاصر، تهران: نشر مرکز.



- فرخزاد، فروغ (۱۳۹۶). *دیوان کامل فروغ فرخزاد*، تهران: فصل پنجم.
- فرخی یزدی، محمد (۱۳۹۴). *مجموعه اشعار فرخی یزدی*، تدوین مهدی اخوت و محمدعلی سپانلو، تهران: مؤسسه انتشارات نگاه.
- فروغی، محمدعلی ذکاءالملک (۱۳۸۷). *مقالات فروغی*، جلد دوم، تهران: انتشارات توس.
- فوران، جان (۱۳۸۹). *مقاومت شکننده؛ تاریخ تحولات اجتماعی ایران از صفویه تا سال‌های پس از انقلاب اسلامی*، ترجمه احمد تدین، تهران: مؤسسه خدمات فرهنگی رسا.
- فیسک، جان (۱۳۸۱). *فرهنگ و ایدئولوژی*، ترجمه مژگان برومند، *مجله ارغنون*، ش ۲۰.
- قاضی طباطبائی، حسن (۱۳۴۷). *ارشادنامه میرزای قمی*، نشریه دانشکده ادبیات تبریز، سال بیستم، شماره سوم.
- کریستن‌سن، آرتور (۱۳۸۵). *ایران در زمان ساسانیان*، ترجمه رشید یاسمی، تهران: صدای معاصر.
- کمالی طه، منوچهر (۱۳۵۲). *حکومت قانون*، بیجا.
- کدی، نیکی‌آر (۱۳۸۷). *ایران دوران قاجار و برآمدن رضاخان (۱۳۰۴-۱۱۷۵)*، ترجمه مهدی حقیقت‌خواه، تهران: انتشارات ققنوس.
- کرمانی، ناظم‌الاسلام (۱۳۸۴). *تاریخ بیداری ایرانیان*، جلد اول، دوم، سوم، تهران: مؤسسه انتشارات امیرکبیر.
- کرونین، استفانی (۱۳۸۷). *رضاشاه و تناقضات نوسازی ارتش در ایران*، در: *رضاشاه و شکل‌گیری ایران نوین*، ترجمه مرتضی ثاقبفر، تهران: جامی
- کسروی، احمد (۱۳۲۳). *در پیرامون اسلام*، بی‌جا: بی‌نا
- کسلز، آلن (۱۳۸۰). *ایدئولوژی و روابط بین‌الملل در دنیای مدرن*، ترجمه محمود عبدالله‌زاده، تهران: دفتر پژوهش‌های فرهنگی.
- لاینگ، مارگارت (۱۳۷۱). *مصاحبه با شاه*، ترجمه اردشیر روشنگر، تهران: نشر البرز.
- مانهایم، کارل (۱۳۸۰). *ایدئولوژی و یوتوپیا*، ترجمه فریبرز مجیدی، تهران: انتشارات سمت.

شناخت‌شناسی ایدئولوژی دولت مدرن... ————— مهدی عباسی شاهکوه و همکار

- مراغه‌ای، زین‌العابدین، بی‌تا، *سیاحتنامه ابراهیم بیک*، قاهره: بیجا.
- مستشارالدوله، میرزا یوسف (۱۳۸۸). *یک کلمه*، به کوشش باقر مؤمنی، تهران: شادگان.
- مستوفی، عبدالله (۱۳۸۴). *شرح زندگانی من؛ تاریخ اجتماعی و اداری دوره قاجاریه (از کابینه قرارداد وثوق‌الدوله تا آخر مجلس مؤسسان)*، جلد دوم و سوم، تهران: انتشارات زوار.
- مسکوب، شاهرخ (۱۳۸۴). *داستان ادبیات و سرگذشت اجتماع*، تهران: نشر و پژوهش فرزانه روز.
- مطهری، مرتضی (۱۳۹۶). *مقدمه‌ای بر حکومت اسلامی*، تهران: صدرا.
- موثقی، احمد (۱۳۸۴). *نوسازی و اصلاحات در ایران معاصر*، *مجله دانشکده حقوق و علوم سیاسی دانشگاه تهران*، شماره ۶۹.
- مور، برینگتن (۱۳۶۹). *ریشه‌های اجتماعی دیکتاتوری و دموکراسی*، ترجمه حسین بشیریه، تهران: مرکز نشر دانشگاهی.
- مهدوی زادگان، داوود (۱۳۸۱). «دیکتاتوری و نوسازی در ایران»، *ماهنامه زمانه*، شماره ۲.
- میگدال، جوئل (۱۳۹۵). *دولت در جامعه (چگونه دولت‌ها و جوامع یکدیگر را متحول ساخته و شکل می‌دهند؟)*، ترجمه محمدتقی دلفروز، تهران: انتشارات کویر.
- مینوی، مجتبی (۱۳۵۴). *نامه تنسیر به گشنسب*، تهران: شرکت سهامی انتشارات خوارزمی.
- میلانی، عباس (۱۳۹۲). *نگاهی به شاه*، تورنتو: مشر پرشین سیرکل، نسخه الکترونیک.
- ناظرزاده کرمانی، فرناز (۱۳۷۶). *اصول و مبادی: فلسفه سیاسی فارابی* «شرح نظریه مدینه فاضله با تطبیق بر آراء افلاطون و ارسطو»، تهران: انتشارات دانشگاه الزهراء.
- ناظم‌الدوله، میرزا ملکم خان (۱۳۲۷). *مجموعه آثار میرزا ملکم خان*، به کوشش محیط طباطبائی، تهران: انتشارات علمی.
- راقی، ملااحمد (۱۳۸۷). *معراج‌السعاده*، تهران: انتشارات ولی عصر (عج).
- نظامی گنجوی (۱۳۸۵). *کلیات خمسه / هفت پیکر*، تهران: نشر طلوع.
- وینسنت، اندرو (۱۳۸۶). *ایدئولوژی‌های مدرن سیاسی*، ترجمه مرتضی ثاقب‌فر، تهران: انتشارات ققنوس.

- وینسنت، اندرو (۱۳۸۹). *نظریه‌های دولت*، ترجمه حسین بشیریه، تهران: نشر نی.
- هالیدی، فرد (۱۳۵۸). *دیکتاتوری و توسعه سرمایه‌داری در ایران*، ترجمه فضل‌الله نیک‌آیین، تهران: مؤسسه انتشارات امیرکبیر.
- هامبلی، گاوین (۱۳۸۷). *استبداد پهلوی؛ محمدرضا پهلوی ۱۹۱۹-۱۹۴۱ تاریخ ایران کمبریج (جلد هفتم) قسمت سوم دوره پهلوی*، ترجمه تیمور قادری، تهران: انتشارات مهتاب.
- هانتینگتون، سموئل (۱۳۸۶). *سامان سیاسی در جوامع دستخوش دگرگونی*، ترجمه محسن ثلاثی، تهران: نشر علم.
- هدایت، مهدی قلی (۱۳۶۱). *خاطرات و خطرات (توشه‌ای از تاریخ شش پادشاه و گوشه‌ای از دوره زندگی من)*، تهران: کتابخانه زوار.
- هلد، دیوید (۱۳۹۰). *شکل‌گیری دولت مدرن*، ترجمه عباس مخبر، در: *درآمدی بر فهم جامعه مدرن*، کتاب یکم، تهران: نشر آگه.
- همایون‌کاتوزیان، محمدعلی (۱۳۸۸). *اقتصاد سیاسی ایران از مشروطیت تا پایان سلسله پهلوی*، ترجمه محمدرضا نفیسی و کامبیز عزیزی، تهران: نشر مرکز.
- همایون‌کاتوزیان، محمدعلی (۱۳۸۹). *تضاد دولت و ملت: نظریه تاریخ و سیاست در ایران*، ترجمه علیرضا طیب، تهران: نشر نی.
- همایون، داریوش (۲۰۱۶). *خاطرات به یغما رفته (پپوست: برای حزب چه کرده‌ایم و چه باید بکنیم؟)*، به کوشش علی‌اصغر حقدار، استانبول: بی‌جا.
- Atabaki, Touraj (2007) *The State and The Subaltern, Modernization, Society and The State in Turkey and Iran*, London: I.B. Tauris
- Ashraf, Ahmad (1969), "Historical Obstacles to the Development of a Bourgeoisie in Iran", *Iranian Studies*, Vol. 2, No. 2/3 (Spring - Summer), Pp. 54-79.
- Ashraf, Ahmad (1988) "Bazaar-Mosque Alliance: The Social Basis of Revolts and Revolutions" in: *International Journal of Politics, Culture & Society*: Vol. 1 Issue 4, p538, 30p

- Bill, James and Robert Springborg (1994), “Patterns of Patrimonialism in the Middle East.” In Bill & Springborg, **Politics in the Middle East**, New York: HarperCollins, Pp. 136-175.
- Laclau, Ernesto and Chantal Muffe (1985), **Hegemony & Socialist Strategy: Towards a Radical Democratic Politics**, London – Now York: Verso.
- Migdal, Joel, s. (1988), **Strong societies and weak states; state- society Relationship and state capabilities in the third worlds**: princeton university press.
- Ngo, Fawn & others (2011). "Role-Taking and Recidivism: A Test Of Differential Social Control Theory". **JQ: Justice Quarterly**, No 28, Pp667-697.
- Ross, E.A. (۲۰۰۹)(1901), **Social Control: Control A Survey of the Foundations of Order**, New Jersey (Piscataway): Transcacion Publishers.
- Scruton, Roger (1982), **A Dctionary of Political Theory**, London: McMillan Press.
- Young, Kimball (1930), **Social Psychology: An Analysis of Social Behavior** , New York: Alfred A. Knopf (1930) (digital text).

## Epistemology of Modern State Ideology and Social Utopias under Pahlavi

Shahrooz Shariati, 'Mahdi Abasi'

this paper tries to explain the relations between ideology of modern state and the Iranian society utopias under era of Pahlavi regime and attempts to use the views of social and political scientists to analyze the ideological nature of the Pahlavi government for social change. Article shows that what was the main cause of social resistance and “antagonism” in Iranian society against the demands of the Pahlavi government? The sociology of knowledge which is the study of the relationship between human thought and the social context is the methodology of this paper and the present paper uses a descriptive and analytical method of the “Migdal” theory of “weak state”, social control theories, and social change views as well as Carl Mannheim's views to assess the relationship between government and society in Iran. The main idea of the paper is that, since the ruling ideology did not respond to the Utopia of the “weblike” community, the ideological government and the Utopian weblike society in Iran failed to come together and eventually enter into a pattern of contradictory embedding.

Modern State, Weblike Society, Ideology, Utopia, Social Control

---

✉ shariati@modares.ac.ir

✉ abbasi.mahdi@ymail.com